

AG_CDP
MANUAL HOIST TROLLEY 500KG TO 5 000KG
CHARIOT PORTE PALAN DIRECTION PAR POUSSÉE 500KG A 5 000KG
EN
FR


- CMU 500 KG à 5 000 KG
- Largeur de fer 68 - 305 mm
- Adapté pour poutres I et H
- Direction libre par poussée
- Protection anti-basculement
- Conforme à la Directive Machine n°2006/42/CE.
- Livré avec CE et instructions d'utilisation

INFORMATIONS TECHNIQUES

Le modèle **AG_CDP**, proposé sur notre site **MATERIEL-LEVAGE.COM**, est un chariot porte-palan à direction par poussée répondant à tous les besoins de manutention et de levage de charges jusqu'à **5 tonnes**. Ce type de chariot est adapté pour la plupart des poutres de profil I ou H.

Ce chariot manuel offre un mouvement de **translation fluide et régulier** grâce à la présence de galets montés sur roulements à billes, lubrifiés de manière permanente. Le réglage individuel de chaque largeur de poutres est possible grâce aux disques d'écartements.

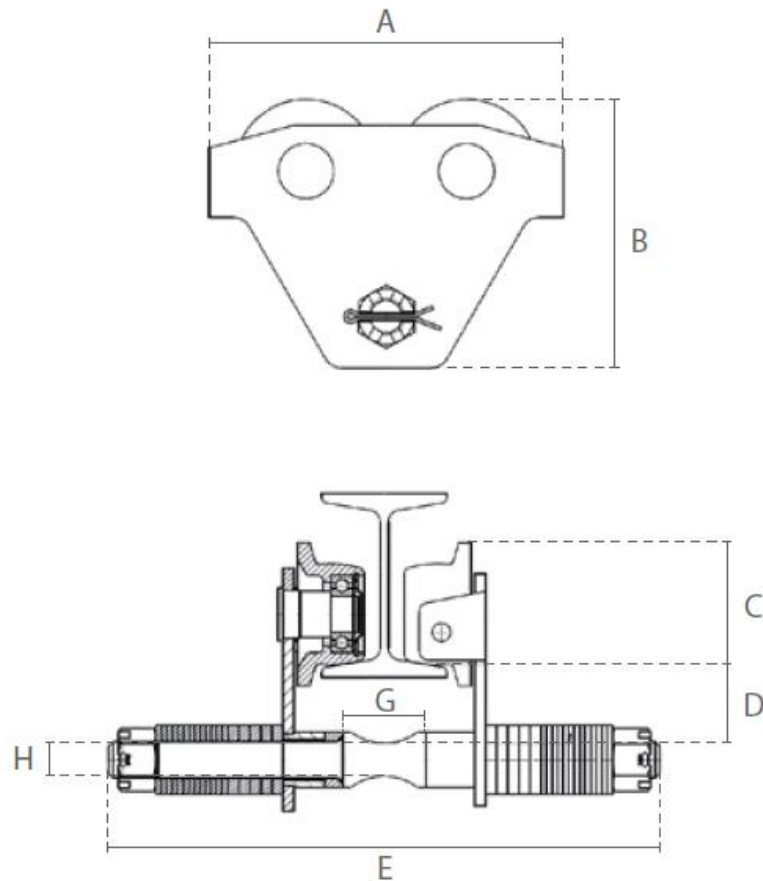
Cet appareil de levage est équipé d'une **barre de sécurité** apportant une protection contre les risques éventuels de chutes, de bris de roues et autres types de chocs. Il est également doté d'une protection supplémentaire anti-basculement, pour une opération de levage optimal.

Le chariot manuel AG_CDP est conforme à la Directive Machine n°2006/42/CE. Il est livré avec son **certificat de contrôle, sa déclaration de Conformité Européen (CE)** et sa notice d'utilisation.

Ce type de chariot porte-palan est également disponible en version par direction à chaîne (**AG_CDC**).

CARACTERISTIQUES TECHNIQUES

CMU	Largeur de fer (mm)	Rayon de courbure (m)	Ø de la roue (mm)	Poids propre
500 Kg	68 - 305	0,6	55	6,2 Kg
1 000 Kg	68 - 305	0,8	70	10,2 Kg
2 000 Kg	88 - 305	1	85	17,0 Kg
3 000 Kg	110 - 305	1,4	105	28,5 Kg
5 000 Kg	116 - 305	1	117	42,6 Kg

AG_CDP
MANUAL HOIST TROLLEY 500KG TO 5 000KG
CHARIOT PORTE PALAN DIRECTION PAR POUSSÉE 500KG A 5 000KG
EN
FR
DIMENSIONS


CMU	Dimensions (mm)						
	A	B	C	D	E	G	H
500 Kg	212	146	67	43	399	65	18
1 000 Kg	248	175	83	48	412	56	22
2 000 Kg	293	200	100	51	431	82	27
3 000 Kg	350	245	123	60	450	90	34
5 000 Kg	382	273	136	66	482	100	40