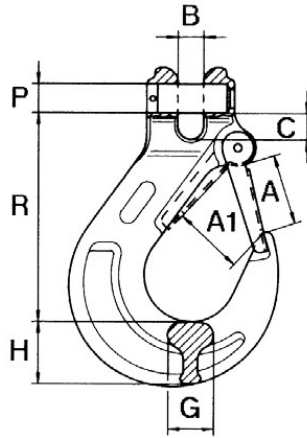


**AG\_CLC80**
**CLEVIS SLING HOOK GRADE 80  
 CROCHET A CHAPE A LINGUET GRADE 80**
**EN  
 FR**
**GRADE  
 80**


- Conforme à la norme EN1677
- Coefficient de sécurité : 4 fois la CMU
- Acier allié GRADE 80 trempé et revenu
- Finition peinture rouge
- Linguet forgé
- Pièces de rechange (linguet et goupille)


**INFORMATIONS TECHNIQUES**

Le crochet à linguet simple à chape est utilisé pour les dispositifs de levage. Il peut être utilisé pour l'assemblage d'élingues. Ce crochet est en acier allié, grade 80, trempé et revenu, ce qui lui assure une très haute résistance.

Le crochet à chape, qui se distingue par sa forme en U traversée par un axe amovible, se monte exclusivement sur des élingues chaînes. Calibré, gage de sécurité, il se connecte dans le diamètre de chaîne approprié.

Le linguet est une petite pièce dotée d'un ressort qui s'efface pour laisser rentrer l'élément de connexion de la charge et se redresse ensuite pour obturer la sortie – il reste donc mobile une fois la charge en place, à la différence de la pièce supérieure du crochet à verrouillage automatique. Forgé, le linguet supporte la même capacité que le crochet. Il est donc totalement fiable avec une durée de vie importante.

**DECLINAISONS**

DN	CMU (T)	A (mm)	A1 (mm)	B (mm)	C (mm)	G (mm)	H (mm)	P (mm)	R (mm)	Poids (Kg)
06	1,12	25,0	19,0	6,7	8,5	14,5	20,0	7,0	73,0	0,24
07/08	2,00	29,5	24,5	8,7	9,8	19,0	27,0	9,0	86,3	0,53
10	3,20	35,7	29,0	12,2	13,5	23,6	33,0	13,0	105,0	0,95
13	5,30	43,5	35,0	15,3	17,0	28,5	40,0	16,0	128,5	1,67
16	8,00	56,0	45,0	18,0	22,0	37,0	48,0	20,0	155,0	3,00
20	12,50	61,0	53,0	28,0	26,0	51,0	52,0	24,0	183,0	5,70
22	15,00	72,0	62,0	24,5	29,0	50,0	62,0	27,0	213,0	8,80
26	21,20	77,0	73,0	30,0	34,0	60,0	75,0	30,0	230,0	13,50