

PMC
**MANUAL HOIST
PALAN A CHAÎNE MANUEL**
**EN
FR**


- Capacité de levage de 250 KG à 5 T
- Hauteur de levage 3 mètre en standard
- Chaîne de manœuvre plus courte de 500 mm
- Chaîne de levage en acier galvanisé suivant EN818
- Crochets tournants équipés de linguets de sécurité
- Fabrication européenne
- Livré avec certificat CE (chaîne et crochet)
- Garantie : 1 an

INFORMATIONS TECHNIQUES

Le palan à chaîne manuel PMC est une conception compacte qui permet d'obtenir un appareil de taille et de poids réduits. Ce palan est idéal pour les applications de construction, d'assemblage et de maintenance.

Le matériel se compose de :

- une noix de levage et des engrenages de réduction usinés permettant un fonctionnement efficace et doux lors des manœuvres,
- une chaîne de levage de haute résistance en acier allié grade 80, finition galvanisée anti-corrosion, conforme EN 818
- une chaîne de manœuvre électro-zinguée
- un capotage en acier avec une finition haute résistance RAL 7021, épaisseur 70 µ
- un crochet supérieur et inférieur ISO en acier allié traités avec linguets de sécurité

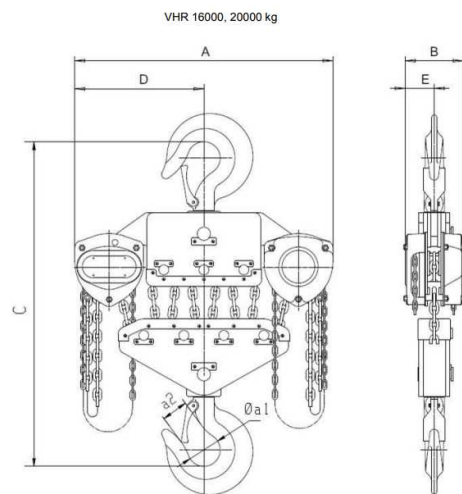
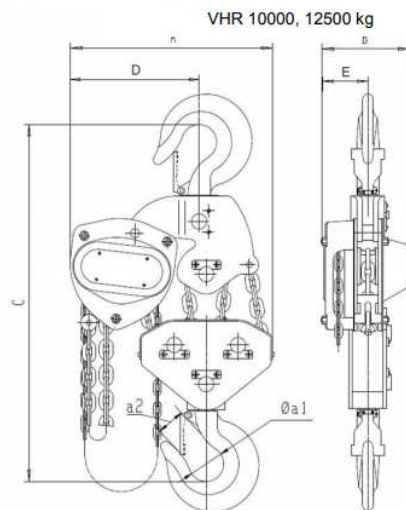
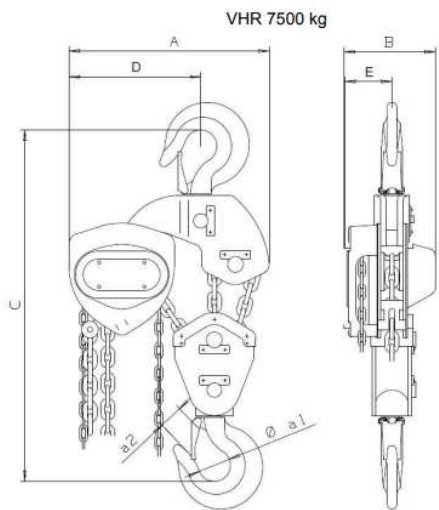
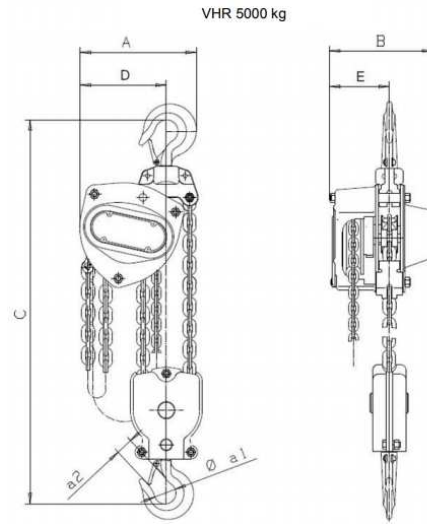
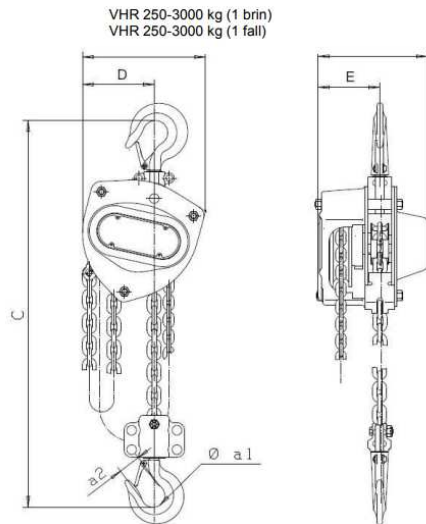
CARACTERISTIQUES

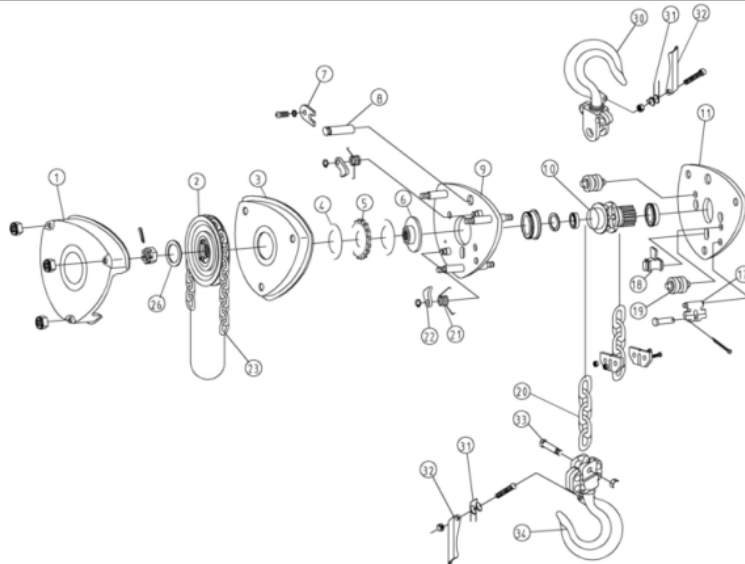
Cap. KG	Brins	A mm	B mm	C mm	D mm	E mm	Øa1 mm	Øa2 mm	Ht. libre mm	Poids Tt. KG	Poids chaîne KG/m	Effort de levage N
250	1	121	115	280	70	69	31	21	340	6,5	0,4	17,7
500	1	148	132	345	85	83	35	22	407	9,3	0,6	32,5
1 000	1	172	151	376	95	88	40	26	457	12,2	0,8	53,9
1 500	1	196	173	442	115	93	45	31	538	16,5	1,1	78,9
2 000	1	210	175	470	120	94	49	35	566	19,5	1,4	92,8
3 000	1	255	205	548	160	104	55	39	688	32	2,2	105,6
5 000	2	280	189	710	180	100	65	45	871	41,3	3,6	395,0
7 500	23	433	189	690	274	110	75	54	866	62	5,4	590,0
10 000	4	433	189	765	275	110	80	54	952	78,5	7,2	790,0
12 500	5	430	220	835	290	130	80	54	1 022	110	9,0	1 180,0
16 000	6	718	200	900	359	110	95	71	1 183	135	10,8	2 x 590,0
20 000	8	840	200	950	420	110	106	75	1 228	192	14,4	2 x 790,0

PMC

MANUAL HOIST
PALAN A CHAÎNE MANUEL

EN
FR





N°	Nom de la pièce	Matériau
1	Capot de protection du volant de manoeuvre	040A10 1008/S180
2	Volant de manoeuvre	HT200
3	Capot de frein	040A10 1008/S185
4	Plaque de friction	Without abestos – Copper fiber resin
5	Roue à rochet	41Cr4
6	Siège de frein	C45
7	Plaque de blocage	Gr.D 080A15/S235
8	Axe supérieur	41Cr4
9	Flasque B	Gr.D 080A15/S235
10	Pignon de chaîne	41Cr4
11	Flasque A	Gr.D 080A15/S235
12	Roue cannelée	20CrMnTi
13	Ensemble arbre mené	20CrMnTi
14	Arbre d'entraînement	20CrMnTi
15	Carter d'engrenage	040A10 1008/S185
16	Plaque signalétique	L4
17	Plaque de suspension	ZG270-500
18	Cliquet	ZG230-450
19	Galet de guidage	C45
20	Chaîne de levage	20Mn2
21	Ressort de cliquet	60Si2Mn
22	Cliquet	C45
23	Chaîne de manoeuvre	Gr.D 080A15/S235
30	Crochet de suspension	5120 590M17/16MnCr5
31	Double ressort	60Si2Mn
32	Linguet	S235
33	Axe de chaîne	41Cr4
34	Crochet inférieur	5120 590M17
35	Support crochet	Gr.D 080A15/S235
36	Poulie folle	41Cr4
37	Support crochet	Gr.D 080A15/S235
38	Crochet inférieur	5120 590M17