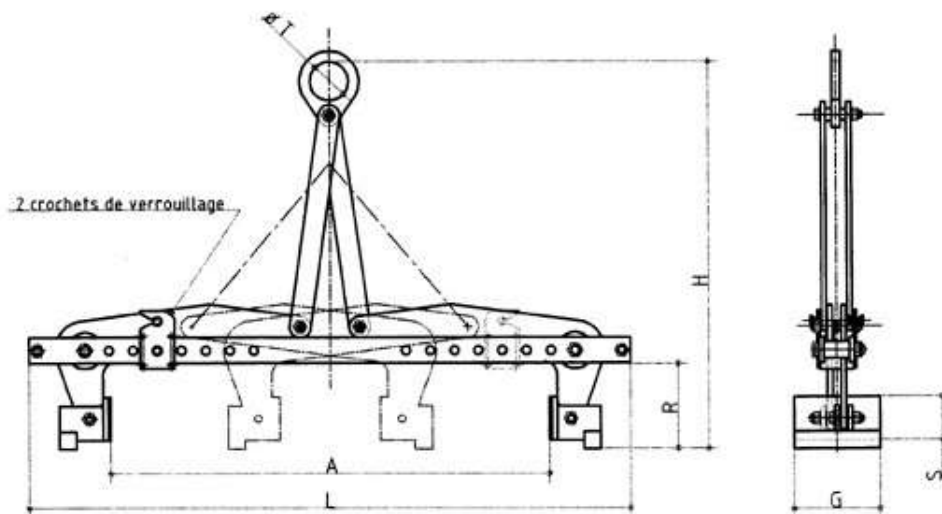


AG_2611
ADJUSTABLE LIFTING GRAB
PINCE DE LEVAGE DE BLOCS REGLABLE
EN
FR


- CMU de 1 100 kg
- Plage de prise de 200 à 1 000 mm
- Serrage proportionnel à la charge et la largeur de prise du produit
- Verrouillage semi-automatique
- Structure en acier mécano-soudée
- Poignée de manutention et mors en PU
- Finition laque PU RAL1028
- Fabrication française conforme à EN-13155-2008
- Livrée avec notice et CE suivant FEM 1001.98

INFORMATIONS TECHNIQUES


CMU unitaire (KG)	Prise (mm)	Cotes						Poids unitaire (KG)
		L (mm)	H (mm)	G (mm)	R (mm)	S (mm)	ØT (mm)	
1 100	200 - 1 000	1 400	910	200	200	100	90	52