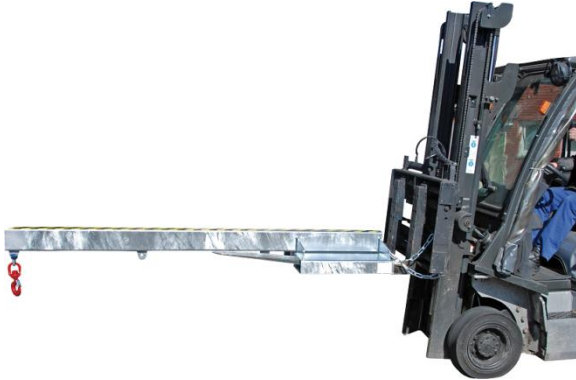


**AG_PAFOC
2400**
**LIFTING ARM FOR FORKLIFT
BRAS DE LEVAGE SUR FOURCHE 3 POSITIONS VERSION 2,4 M**
**EN
FR**


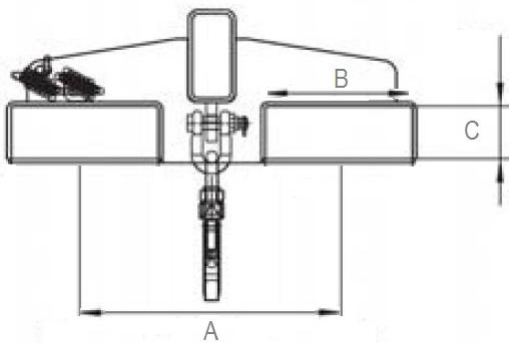
- Ensemble mécano-soudé
- Sécurité anti-glisement par chaînes
- 1 crochet à émerillon et linguet de sécurité
- Finition possible : peinture polyuréthane ou galvanisé.

INFORMATIONS TECHNIQUES

Avec la gamme de bras de levage pour fourches AG_PAFOC, MATERIEL-LEVAGE.COM propose un ensemble de matériel de manutention destiné à faire une grue mobile de votre chariot élévateur.

Les bras de levage pour fourches AG_PAFOC sont sécurisés anti-glisement par chaînes, compatibles gerbeurs et sont livrés avec un crochet à émerillon à 3 positions d'accrochage et linguet de sécurité.

Plusieurs finitions sont possibles pour ce bras de levage: peinture polyuréthane 3 couches RAL 2000, RAL 6011, RAL 3000, RAL 7005, RAL 5012 ou galvanisé.

DECLINAISONS


Dimensions intérieures fourreaux		
A (mm)	B (mm)	C (mm)
380	220	80

CMU (max)	Charge admissible (kg)		
	780 mm	1565 mm	2350 mm
1T	1000	200	100
2,5T	2500	500	250
5T	5000	1000	500