

**AG_PAFOC
1600**
**LIFTING ARM FOR FORKLIFT
BRAS DE LEVAGE SUR FOURCHE 3 POSITIONS VERSION 1,6 M**
**EN
FR**

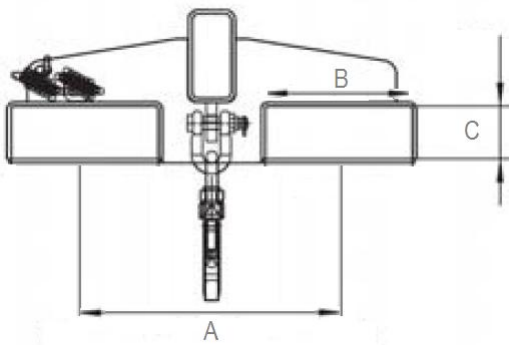

- Ensemble mécano soudé
- Sécurité anti-glissement par chaînes
- 1 crochet à émerillon et linguet de sécurité
- Finition possible : peinture polyuréthane ou galvanisé.

INFORMATIONS TECHNIQUES

Avec la gamme de bras de levage pour fourches AG_PAFOC, MATERIEL-LEVAGE.COM propose un ensemble de matériel de manutention destiné à faire une grue mobile de votre chariot élévateur.

Les bras de levage pour fourches AG_PAFOC sont sécurisés anti-glissement par chaînes, compatibles gerbeurs et sont livrés avec un crochet à émerillon à 3 positions d'accrochage et linguet de sécurité.

Plusieurs finitions sont possibles pour ce bras de levage: peinture polyuréthane 3 couches RAL 2000, RAL 6011, RAL 3000, RAL 7005, RAL 5012 ou galvanisé.

DECLINAISONS


Dimensions intérieures fourreaux		
A (mm)	B (mm)	C (mm)
380	220	80

CMU (max)	Charge admissible (kg)		
	780 mm	1165 mm	1550 mm
1T	1000	350	200
2,5T	2500	850	500
5T	5000	1700	1000