

**AG\_PFAM**
**ARTICULATED PILLAR JIB CRANES WITH SELF-SUPPORTING HUBS  
 POTENCES SUR FUT ARTICULEES AVEC MOYEURS AUTOPORTEURS**
**EN  
FR**


- Conforme à la directive machine 2006/42/CE
- Fabrication française
- Livrée avec notice et CE
- Matériel garanti 1 an
- Livraison sur palette filmée
- Gabarit d'encrepage livrable en 48h

**INFORMATIONS TECHNIQUES**

Avec la gamme de potence sur fût AG\_PFAM, MATERIEL-LEVAGE.COM propose un ensemble de matériel de manutention destiné au service intérieur et extérieur.

Le premier bras de la potence AG\_PFAM permet une rotation de 350° et le second des rotations de 300°. Cette potence est particulièrement adaptée à un environnement limité en surface de travail. Ce modèle est réservé à des opérations de rotations manuelles uniquement

La fixation au sol de ces potences s'opère par chevillage chimique ou par tiges d'ancrages avec massif béton.

Pour finir, la potence dispose d'une finition polyuréthane 3 couches RAL 1028 (jaune).

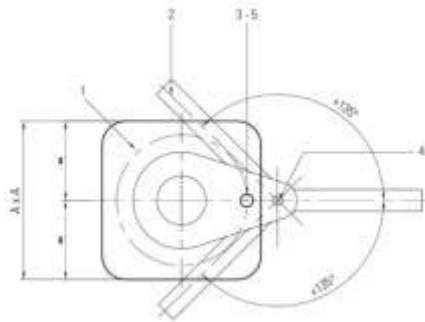
Le matériel est livré avec une notice technique et un CE. Il est à noter que la vitesse de levage maximum pour ce type de potence est de 16m/min.

**DECLINAISONS**

CMU/Portée	2 m	3 m	4 m	5 m
50 kg	•	•	•	•
80 kg	•	•	•	•
125 kg	•	•	•	•
250 kg	•	•	•	
500 kg	•	•		
1000 kg	•			

DETAIL DE FIXATION

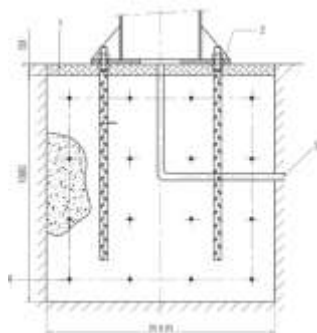
SEMELLES STANDARDS POUR MASSIF BETON



1	Diamètre positionnement des trous
2	Bras potence aux positions extrêmes
3	Trou repère de la semelle
4	Axe de rotation
5	Nombre de trous diamètre 32

N°	AxA	Nombre de trous	Diamètres positionnement des trous	Epaisseur
4	400X400	6	330	20
5	500X500	8	430	
6	600X600		530	
7	700X700	12	630	25
8	800X800	14	730	
9	900X900	16	830	30
10	1000X1000	20	930	
11	1100X1100	24	1030	35
12	1200X1200	28	1130	
13	1300X1300	32	1230	

**Attention :** les dimensions du massif sont données à titre indicatif pour une pression au sol de 1 kg/cm<sup>2</sup> et ne sauraient en aucun cas engager notre responsabilité. Il appartient au génie civil de les vérifier suivant les configurations réelles du terrain.



1	Chape à réaliser après pose de la potence
2	Tige d'ancrage M27
3	Gaine pour câble d'alimentation (facultatif)
4	Ferraillage à déterminer par le génie civil

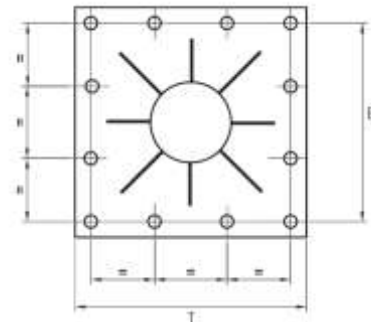
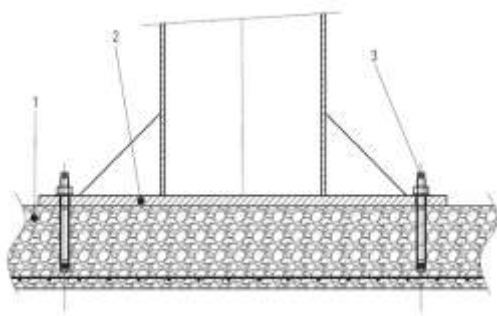
**SEMELLES A CHEVILLER**

Dalle de béton à faire vérifier par un organisme compétent.

Ce type de fixation est à utiliser avec la plus grande prudence, et lorsque la mise en œuvre d'un massif en béton est impossible. Cette solution impose une épaisseur et une qualité de dalle suffisantes, qu'il convient de faire vérifier en fonction des couples de renversement indiqués

En tout état de cause nous dégageons notre responsabilité quant à la tenue de ce type de fixation.

Ces semelles ne sont pas démontables des fûts des potences.



N°	TxT	Nombre de trous	Diamètre	BxB	Epaisseur	Couple de renversement
SC0.3	300X300	4	20	250X250	12	250 DaN.m
SC0.4	400X400	8		350X350	15	1000 DaN.m
SC0.6	600X600			500X500		1500 DaN.m
SC0.8	800X800	12		700X700	20	3800 DaN.m
SC1.0	1000X1000	16	900X900	6000 DaN.m		
SC1.2	1200X1200		1100X1100	8000 DaN.m		
SC1.5	1500X1500		1400X1400	12000 DaN.m		

**OPTIONS**
**PMC Palan manuel**


Capacité de levage de 250 kg à 5t en standard.  
 1 brin de chaîne jusqu'à 3t de capacité.  
 Chaîne de levage galvanisée à maillons acier avec protection anticorrosion.  
 Crochets tournants équipés de linguets de sécurité.  
 Peinture poudre haute résistance RAL 7021.  
 Livré avec certificat CE.

**PAL\_E Palan électrique**


Hauteur de levage 3 mètres  
 Fin de course électrique haut et bas  
 Moteur de levage IP55  
 Chaîne de levage galvanisée et bac à chaîne  
 Boîte à boutons débrochable, TBT 48 V et arrêt d'urgence  
 Chariot électrique à vitesse variable  
 Limiteur de couple à friction

**INT\_C Interrupteur cadenassable 20 A 400 V**


20 A sous boîtier

**CBL\_T Câble alimentation sous tube**

**NOT\_C Note de calcul**


Note de calcul

**ANN\_S Anneau à souder**


Anneau amarrage palan à souder

**SEM\_CO semelle de répartition à cheviller**


Livré avec/ou sans kit de chevilles chimiques  
 Cette solution impose une épaisseur et une qualité de dalle suffisantes, qu'il convient de faire vérifier en fonction des couples de renversement indiqués.  
 Ces semelles ne sont pas démontables des fûts des potences

**GAB\_A Gabarit ancrage**


Composé de 6 à 40 tiges d'ancrage M27selon les modèles  
 Expédition sous 48 heures.

**SOCLE pour version mobile**


Socle béton ou acier

**RAL\_R Ralentisseur de rotation**


Pour tous types de potences hormis potences légères type porte-outils.

**AG\_PFAM**

**ARTICULATED PILLAR JIB CRANES WITH SELF-SUPPORTING HUBS  
POTENCES SUR FUT ARTICULEES AVEC MOYEUX AUTOPORTEURS**

**EN**  
**FR**

**PNT\_FEPX Peinture spéciale**



Peinture polyuréthane RAL 1028 ou RAL spécifique sur apprêt Epoxy pour service extérieur.

**PNT\_FRAL Peinture spéciale**



Peinture polyuréthane RAL spécifique pour service intérieur (fût et flèche)

**RADIO\_ Radiocommande**



Inclus :  
1 émetteur avec arrêt d'urgence et pack acu amovible piles AAA  
1 récepteur  
1 antenne interne 2.4 GHZ

**GAL\_C Galvanisation à chaud**



Pour tous types de potences inférieures à 6 mètres de portée

**INT\_A Abri pour interrupteur cadenassable**



**CAP\_PALM Capotage pour palan**



Capot 2 faces et toiture pour palan