

PORTIQUE DE CHANTIER EN ALUMINIUM MÉDIUM

Référence AG_LSB



L'ESSENTIEL

- CMU 1750 Kg à 500 Kg
- Portée de 2 à 7 m
- Appareil non déplaçable en charge
- Hauteur sous poutre de 1,5 à 5,5 m
- Structure pliable et légère de 80 à 170 Kg
- Inclus chariot porte charge
- Livré avec CE et notice d'utilisation



INFORMATIONS TECHNIQUES

MATERIEL-LEVAGE.COM propose une gamme de portiques d'intervention en aluminium pour les opérations de manutention sur chantier. Le modèle AG_LSB offre une solution légère, transportable, flexible et modulable, ne nécessitant pas d'importants moyens d'installations. Ce moyen de manutention est particulièrement adapté pour les applications de levage de chantier telle que les interventions de chargement et déchargement de véhicules. Il est également destiné à toutes les opérations de maintenances réalisées sur des équipements difficile d'accès comme les réservoirs, les puits de drainage, les silos et toitures, les réseaux d'eaux pluviales et eaux usées et bien d'autres. Cette structure en aluminium dispose d'une portée de 2 à 7 mètres avec une hauteur sous poutre de 1,5 à 5,5 mètres.

Cet appareil de levage est équipé d'un point d'ancrage conforme à la norme EN795-A, permettant de le classer dans la catégorie des équipements de protection individuelle anti-chute (EPI). Ainsi, ce dispositif garantit un point d'ancrage fiable pour sécuriser l'accès d'une personne aux espaces de travail confinés. Le portique d'intervention propose une série de point d'ancrage, dont les usages sont spécifiquement attribués aux opérations de manutention de charges ou aux opérations de protection et de sauvetage individuelle. En aucun cas, l'usage de ces points d'ancrage peut être combiné.

• Opérations de manutention de charges :

Le portique d'intervention peut être utilisé pour manutentionner des charges jusqu'à 1 750 Kg par l'intermédiaire d'un palan à chaîne directement fixé sur un chariot porte charge fixe ou mobile. Un treuil manuel peut également équiper le portique. Équipé de poulies, ce système à câble permet d'effectuer l'ensemble des opérations de manutention de manière déportée, garantissant ainsi la sécurité de l'utilisateur. **ATTENTION : Le portique de chantier AG_LSB ne permet en aucun cas le déplacement en charge.**

• Opérations de sauvetage :

Le portique d'intervention, équipé d'un treuil de sauvetage et d'un dispositif anti-chute, peut être utilisé pour la protection individuelle anti-chute et sécuriser l'accès aux espaces confinés jusqu'à trois personnes.

ATTENTION : Pendant les opérations de sauvetage, le levage des charges N'EST PAS autorisé.

• Opérations de manutention de charges et protection des opérateurs :

Le portique d'intervention, équipé d'un treuil de sauvetage ou d'un palan de levage combiné à un dispositif anti-chute à rappel automatique peut assurer une utilisation combinée du matériel. Ainsi et pour tout travail en hauteur, cette configuration garantit aux opérateurs une manutention de charges aisée et une protection individuelle anti-chute.

ATTENTION : Lorsque les opérations de manutention de charges sont combinées aux opérations de protection individuelle, la limite de capacité de l'équipement indiquée sur la poutre DOIT ÊTRE RÉDUITE suivant les valeurs mentionnées.

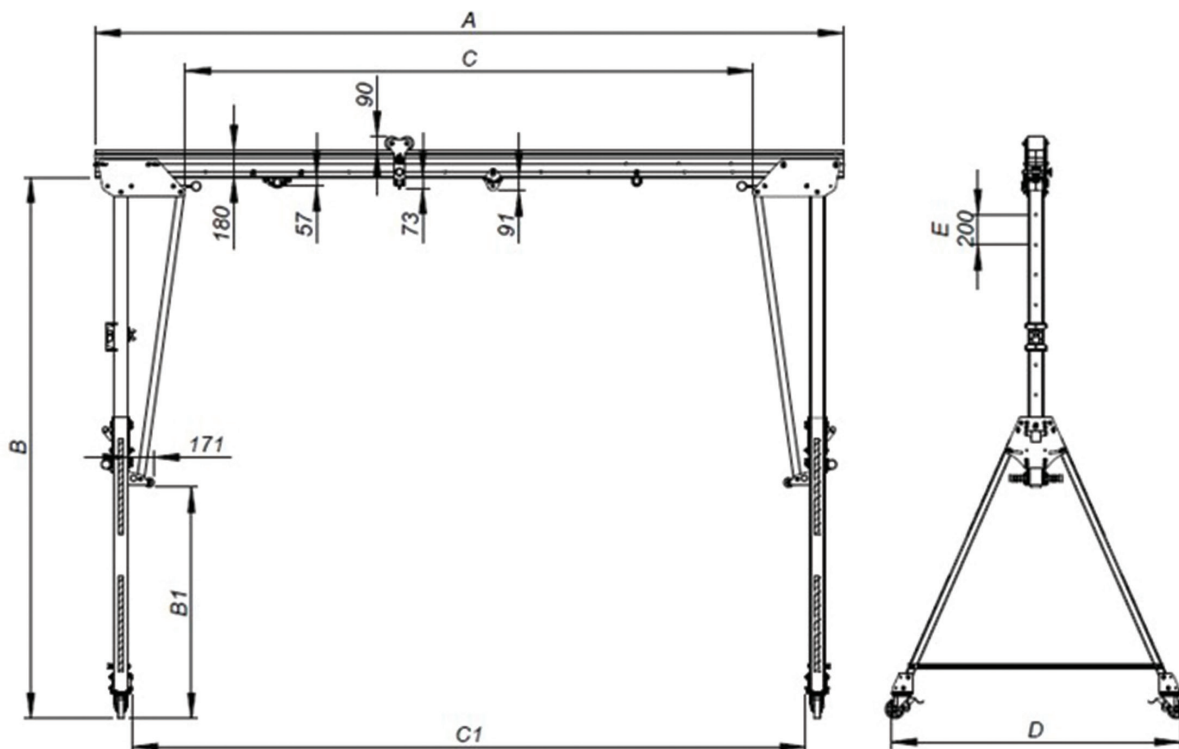
Ce matériel de manutention est livré avec son certificat de conformité CE et sa notice d'utilisation.



PORTIQUE DE CHANTIER EN ALUMINIUM MÉDIUM

Référence AG_LSB

CARACTÉRISTIQUES TECHNIQUES



CMU	A - Portée (mm)	C - Portée utile (mm)	C1 - Entre poteaux (mm)	Poids de la poutre (Kg)
1750 Kg	2 000	770	1 496	13
1500 Kg	3 000	1 770	2 496	20
1250 Kg	4 000	2 770	3 496	26
1000 Kg	5 000	3 770	4 496	33
750 Kg	6 000	4 770	5 496	40
500 Kg	7 000	5 770	6 496	46

Modèle des supports verticaux réglables	Small	Medium	Large
Poids du support unitaire (Kg)	34	45	62
B - Hauteur mini-maxi du support (mm) suivant E : 200 mm	1 594-2 194	2 207-3 607	3 230-5 430
B1 - Hauteur mini-maxi (mm)	34-634	141-1 541	164-2 364
D - Espacement des jambes (mm)	1 115	1 928	2 834
Dimension de transport LxbxH (cm)	190x80x75	295x80x75	370x115x75

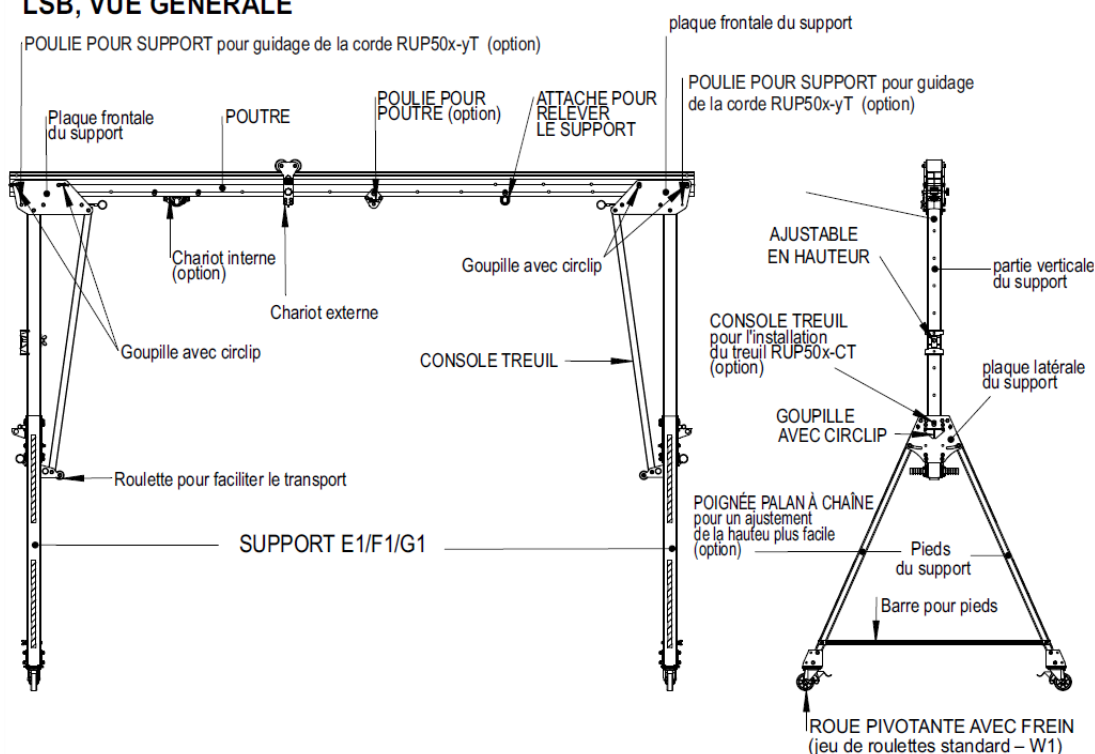


PORTIQUE DE CHANTIER EN ALUMINIUM MÉDIUM

Référence AG_LSB

CARACTÉRISTIQUES TECHNIQUES

LSB, VUE GÉNÉRALE



ACCESSOIRES & OPTIONS



Ancrage palan pour réglage portique

AG_ASB500-140
Compatible avec les portiques AG_ASB AG_LSB.



Roue de transport poutre

AG_ASB500-600
Compatible avec les portiques AG_ASB AG_LSB.



Pieds stabilisateurs réglables

AG_ASB500-300
Compatible avec les portiques AG_ASB AG_LSB.



Galet de guidage en polyamide

AG_KSB100-330



Galet de guidage sur chariot fixe (2 000 Kg)

AG_ASB500-240
Compatible avec les portiques AG_ASB AG_LSB.



Galet de guidage sur chariot fixe (500 Kg)

AG_KSB100-310
Compatible avec le portique AG_KSB



Galet de guidage en polyamide

AG_ASB500-180
Compatible avec les portiques AG_ASB AG_LSB.



Ancrage individuel supplémentaire

AG_ASB500-250
Compatible avec les portiques AG_ASB AG_LSB.



Chariot porte charge supplémentaire (3 000 Kg)

AG_ASB500-200
Compatible avec les portiques AG_ASB AG_LSB.



Treuil de levage à câble (500 Kg)

AG_RUC502-D
Compatible spécifiquement avec le portique de la série **AG_LSB**



Treuil de sauvetage à câble (1 personne)

AG_RUP502-D
Compatible spécifiquement avec le portique de la série **AG_LSB**
Conforme à la norme EN1496-B
Conforme à la norme ATEX.