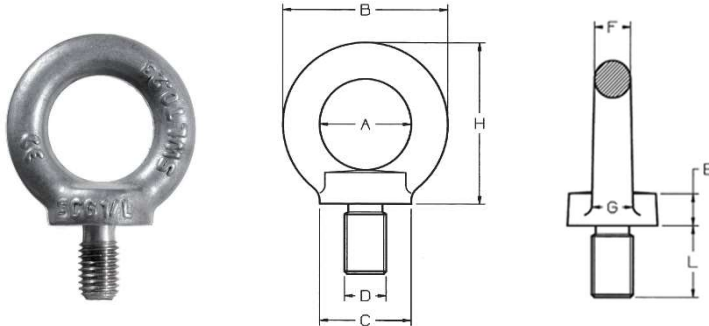


AG_DIN580
**LIFTING EYE BOLT DIN 580
 ANNEAU DE LEVAGE MÂLE DIN 580**
**EN
 FR**


- Conforme à la norme DIN 580
- Marquage CMU et sigle CE
- Acier galvanisé
- Nombreuses dimensions
- Livré avec CE et instructions de montage
- Fabrication UE


INFORMATIONS TECHNIQUES

Anneau mâle selon DIN 580 pour toute utilisation de levage et de portage en toute sécurité (construction de machines, appareils de levage, dispositifs d'élingage).

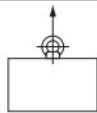
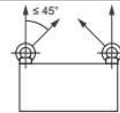
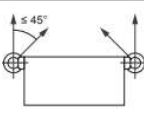
Les anneaux conformes à la norme DIN 580/582 sont des accessoires de levage de charges et non de personnes.

DÉCLINAISONS

Filetage	A (mm)	B (mm)	C (mm)	E (mm)	F (mm)	G (mm)	H (mm)	L (mm)	CMU (T) ⊥	CMU (T) ^	CMU (T) ⊥	Max couple de serrage	Poids
M6	20,0	36,0	20,0	6,0	8,0	10,0	36,0	13,0	0,090	0,060	0,045	3,5	0,06
M8	20,0	36,0	20,0	6,0	8,0	10,0	36,0	13,0	0,140	0,100	0,070	8,0	0,06
M10	25,0	45,0	25,0	8,0	10,0	12,0	45,0	17,0	0,230	0,170	0,115	16,0	0,11
M12	30,0	54,0	30,0	10,0	12,0	14,0	53,0	20,5	0,340	0,240	0,170	28,0	0,17
M14	30,0	54,0	30,0	10,0	12,0	14,0	53,0	20,5	0,500	0,350	0,250	45,0	0,17
M16	35,0	63,0	35,0	12,0	14,0	16,0	62,0	27,0	0,700	0,500	0,350	70,0	0,31
M18	35,0	63,0	35,0	12,0	14,0	16,0	62,0	27,0	0,930	0,650	0,465	95,0	0,48
M20	40,0	72,0	40,0	14,0	16,0	19,0	71,0	30,0	1,200	0,860	0,600	135,0	0,48
M22	40,0	72,0	40,0	14,0	16,0	19,0	71,0	30,0	1,500	1,050	0,750	182,0	0,48
M24	50,0	90,0	50,0	18,0	20,0	24,0	90,0	36,0	1,800	1,290	0,900	230,0	0,90
M27	54,0	98,0	62,0	20,0	22,0	26,0	99,0	40,0	2,500	1,830	1,250	343,0	1,25
M30	60,0	108,0	65,0	22,0	24,0	28,0	109,0	45,0	3,200	2,300	1,600	465,0	1,70
M33	60,0	108,0	65,0	22,0	24,0	28,0	109,0	45,0	4,200	3,050	2,100	632,0	1,90
M36	70,0	126,0	75,0	26,0	28,0	32,0	128,0	54,0	4,600	3,300	2,300	814,0	2,15
M39	80,0	144,0	85,0	30,0	32,0	38,0	147,0	63,0	6,000	4,400	3,000	1059,0	4,00
M42	80,0	144,0	85,0	30,0	32,0	38,0	147,0	63,0	6,300	4,500	3,150	1304,0	4,15
M45	90,0	166,0	100,0	35,0	38,0	46,0	168,0	68,0	7,800	5,500	3,900	1638,0	6,10
M48	90,0	166,0	100,0	35,0	38,0	46,0	168,0	68,0	8,600	6,100	4,300	1981,0	6,20
M52	100,0	184,0	110,0	38,0	42,0	50,0	187,0	78,0	9,900	7,100	4,950	2540,0	8,60
M56	100,0	184,0	110,0	38,0	42,0	50,0	187,0	78,0	11,500	8,200	5,750	3000,0	8,80
M64	110,0	206,0	120,0	42,0	48,0	58,0	208,0	90,0	16,000	11,000	8,000	4736,0	12,40
M72	140,0	260,0	150,0	50,0	60,0	72,0	260,0	100,0	20,000	14,000	10,000	6913,0	22,50
M80	160,0	296,0	170,0	55,0	68,0	80,0	298,0	112,0	28,000	20,000	14,000	9625,0	34,50
M100	180,0	330,0	190,0	60,0	75,0	88,0	330,0	130,0	40,000	29,000	20,000	19613,0	47,80

UTILISATION

- Pour un bon usage de l'anneau de levage, respecter les limites d'utilisation indiquées.
- Pour la validité des charges indiquées, ne pas dépasser, lors de la phase de montage, le couple maximal de serrage reporté dans le tableau.
- Ne pas utiliser de leviers pour le serrage de l'anneau de levage.

Filetage	0°	45°	90°
			
M6	0,09	0,06	0,05
M8	0,14	0,10	0,07
M10	0,23	0,17	0,12
M12	0,34	0,24	0,17
M14	0,50	0,35	0,25
M16	0,70	0,50	0,35
M18	0,93	0,65	0,47
M20	1,20	0,86	0,60
M22	1,50	1,05	0,75
M24	1,80	1,29	0,90
M27	2,50	1,83	1,25
M30	3,20	2,30	1,60
M33	4,20	3,05	2,10
M36	4,60	3,30	2,30
M39	6,00	4,40	3,00
M42	6,30	4,50	3,13
M45	7,80	5,50	3,90
M48	8,60	6,10	4,30
M52	9,90	7,10	4,95
M56	11,50	8,20	5,75
M64	16,00	11,00	8,00
M72	20,00	14,00	10,00
M80	28,00	20,00	14,00
M100	40,00	29,00	20,00


 Capacité axiale de charge
 par anneau

 Capacité de charge
 par anneau à 45°

 Capacité latérale de charge
 par anneau à 45°

 Ne pas utiliser sous tension
 de cisaillement

INSTRUCTIONS

- Afin de faciliter le montage de l'anneau de levage, s'assurer que les parties filetées, la vis et le filet intérieur sont parfaitement propres.
- Vérifier également l'aptitude de la classe de résistance du filet intérieur, dont la matière doit présenter une classe de résistance à la traction \geq à celle de l'acier S235JR (norme de référence EN 10025).
- Pour un bon usage de l'anneau de levage, le serrer jusqu'à faire complètement adhérer, de manière plane et uniforme, la base de l'anneau, en s'assurant que l'oeil soit orienté dans la direction de la charge. Au besoin, l'utilisateur devra insérer des épaisseurs sous la base de l'anneau de levage afin d'orienter correctement l'oeil.
- S'assurer que la profondeur du trou borgne est adaptée à la longueur afin de faire complètement adhérer la base de l'anneau à la surface d'appui.
- Dans le cas d'un anneau à trou passant, un écrou (0,8 x d) doit être visé à fond sur le côté opposé.
- Si la longueur du filetage de l'anneau le permet, il est conseillé d'utiliser également une rondelle.
- Si l'anneau est utilisé comme point d'ancrage d'élingues à plusieurs brins, les règles reportées dans la norme EN 814-4 devront être respectées.
- Portées calculées avec un coefficient de sécurité de 1/6.
- Température de service de -20 à + 200°C.
- Le produit n'exige pas d'entretien. Vérifier, avant toute utilisation et au moins une fois par an, l'état de l'anneau de levage : en présence de ruptures, de fissures, de fortes usures ou de déformations évidentes, procéder à son remplacement. Si le produit a fait l'objet de modifications, d'usinages non conformes aux normes et aux unifications ou bien de traitements successifs, le constructeur se dégage de toute responsabilité
- Attention : dans le cas de subdivision du lot, inclure une copie de ces instructions dans chaque livraison individuelle.

Configuration déconseillée :

Les anneaux de levage DIN580/582 présentent, de par leur constitution, une série de limitations à l'usage, comme la difficulté d'orientation dans la direction de la charge, la très forte réduction des portées pour les tirages hors axe qui, sans une évaluation attentive de la part de l'utilisateur, peuvent exposer les travailleurs à de très gros risques difficiles à prévenir. Il est donc conseillé de n'employer ces anneaux de levage que lors des opérations où les types de la charge, de la zone de travail et des manutentions génèrent une faible exposition au risque d'écrasement, de choc et d'accidents en général pour les personnes.