

AG_YL360
**MANUAL CHAIN HOIST 500KG TO 5 000KG
 PALAN MANUEL A CHAINE 500KG A 5 000KG**
**EN
 FR**


- CMU de 500 à 5000 KG avec 1 à 2 brins
- Hauteur de levage 3m jusque 10m
- Chaîne électrozinguée, EN818/7
- Crochets en acier forgé tournant à 360° avec linguet de sécurité
- Manœuvrable dans toutes les positions
- Conformité à la directive machine européenne n°2006/42/CE, suivant EN12100
- Livré avec CE et instructions d'utilisation
- Fabrication allemande
- Garantie : 1 an

INFORMATIONS TECHNIQUES

Le **palan à chaîne AG_YALELIFT 360°** de MATERIEL-LEVAGE.COM répond à tous les besoins de manutention et de levage de charges jusqu'à 10m de hauteur pour des charges allant de 500KG à 5.000KG. Avec sa forme compacte, la faible hauteur perdue permet d'exploiter au maximum la hauteur de levée.

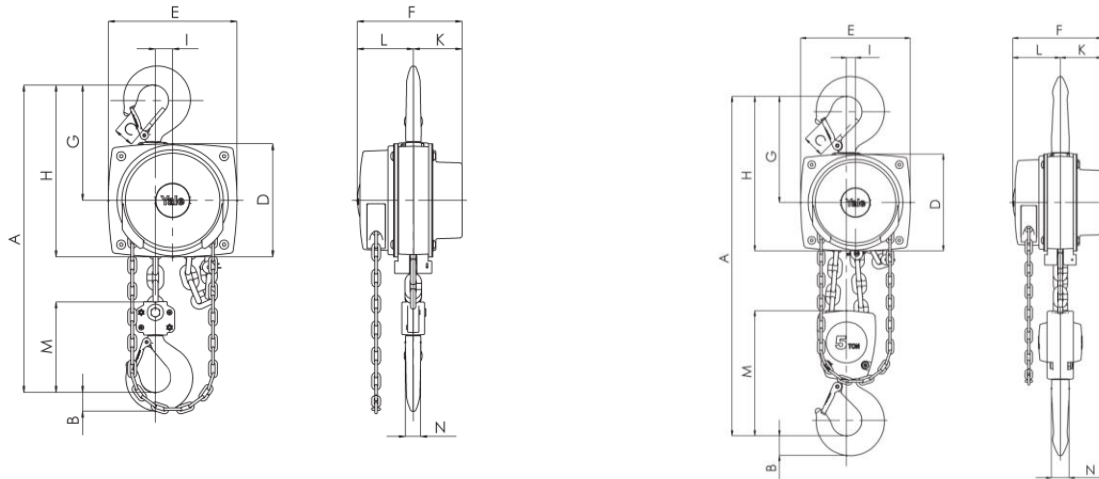
Notre palan **AG_YALELIFT 360°** se distingue des autres palans par son guidage de la chaîne de manœuvre sur 360°. Cet atout permet à son utilisateur de travailler en dehors de la zone de danger et d'être à la **verticale** ou à l'**horizontale** pour tirer ou mettre sous tension. De plus, la chaîne de charge se déroule plus fluidement grâce aux encoches usinés sur la noix de chaîne en acier trempé.

Tous les composants sont zingués ou chromés afin d'accroître la résistance à la corrosion. Les chaînes de levage sont associées à un crochet en **acier forgé tournant à 360°** équipés de linguets de sécurité.

Notre palan manuel **AG_YALELIFT 306°** est conforme aux normes européennes n°2006/42/CE et EN12100. Il est livré avec son **certificat de Conformité Européen (CE)** et son **mode d'emploi**.

DECLINAISONS

CMU/Nombre de brins (KG/unités)	Effort sur chaîne de manœuvre max. (daN)	Dimension chaîne de levage (mm)	Hauteur perdue (mm)	Poids standard (KG)
500/1	21	5 x 15	300	9,0
1000/1	30	6 x 18	355	13,0
2000/1	32	8 x 24	395	20,0
3000/1	38	10 x 30	520	29,0
5000/2	34	10 x 30	656	38,0

AG_YL360
**MANUAL CHAIN HOIST 500KG TO 5 000KG
 PALAN MANUEL A CHAINE 500KG A 5 000KG**
**EN
 FR**
CARACTERISTIQUES TECHNIQUES

**AG_YALELIFT 500-3000KG
 1 brin**
**AG_YALELIFT 5000KG
 2 brins**

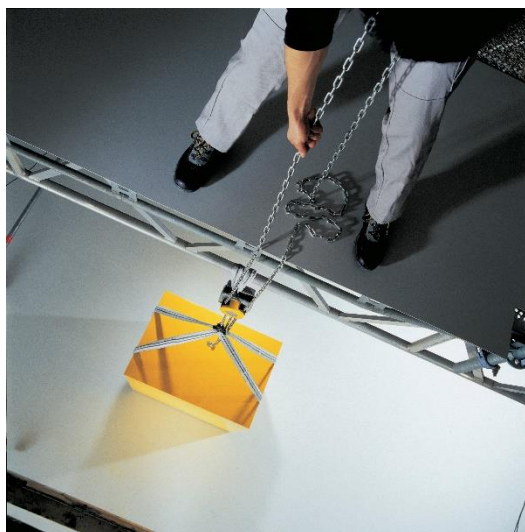
	500KG / 1brin	1000KG / 1brin	2000KG / 1brin	3000KG / 1brin	5000KG / 2brins
A (mm)	300	355	395	520	656
B (mm)	17	22	30	38	45
C (mm)	24	29	35	10	47
D (mm)	133	156	182	220	220
E (mm)	148	175	203	250	250
F (mm)	148	167	194	219	219
G (mm)	139	164	192	225	242
H (mm)	206	242	283	335	352
I (mm)	24	24	31	34	21
K (mm)	61	70	83	95	95
L (mm)	87	97	111	124	124
M (mm)	110	125	156	178	285
N (mm)	14	19	22	30	37

AG_YL360

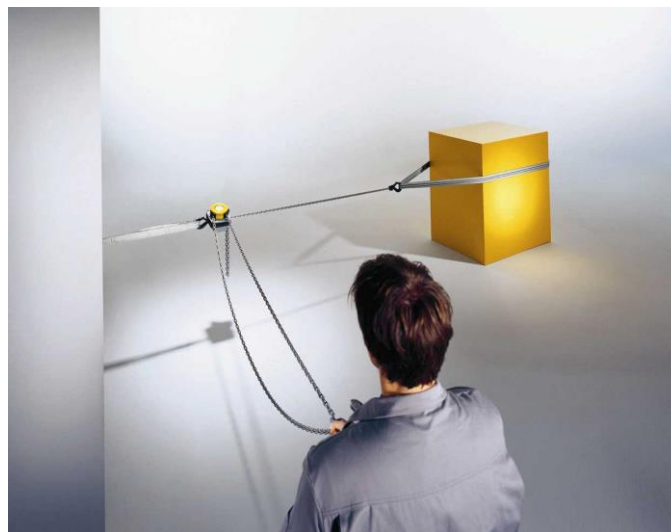
MANUAL CHAIN HOIST 500KG TO 5 000KG
PALAN MANUEL A CHAINE 500KG A 5 000KG

EN
FR

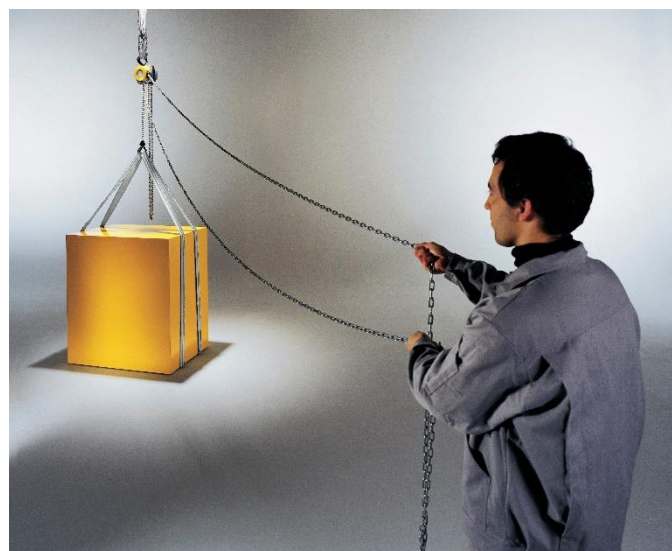
POSITIONS DE MANOEUVRE POSSIBLES



Levage par le haut



Levage de côté



Levage en biais